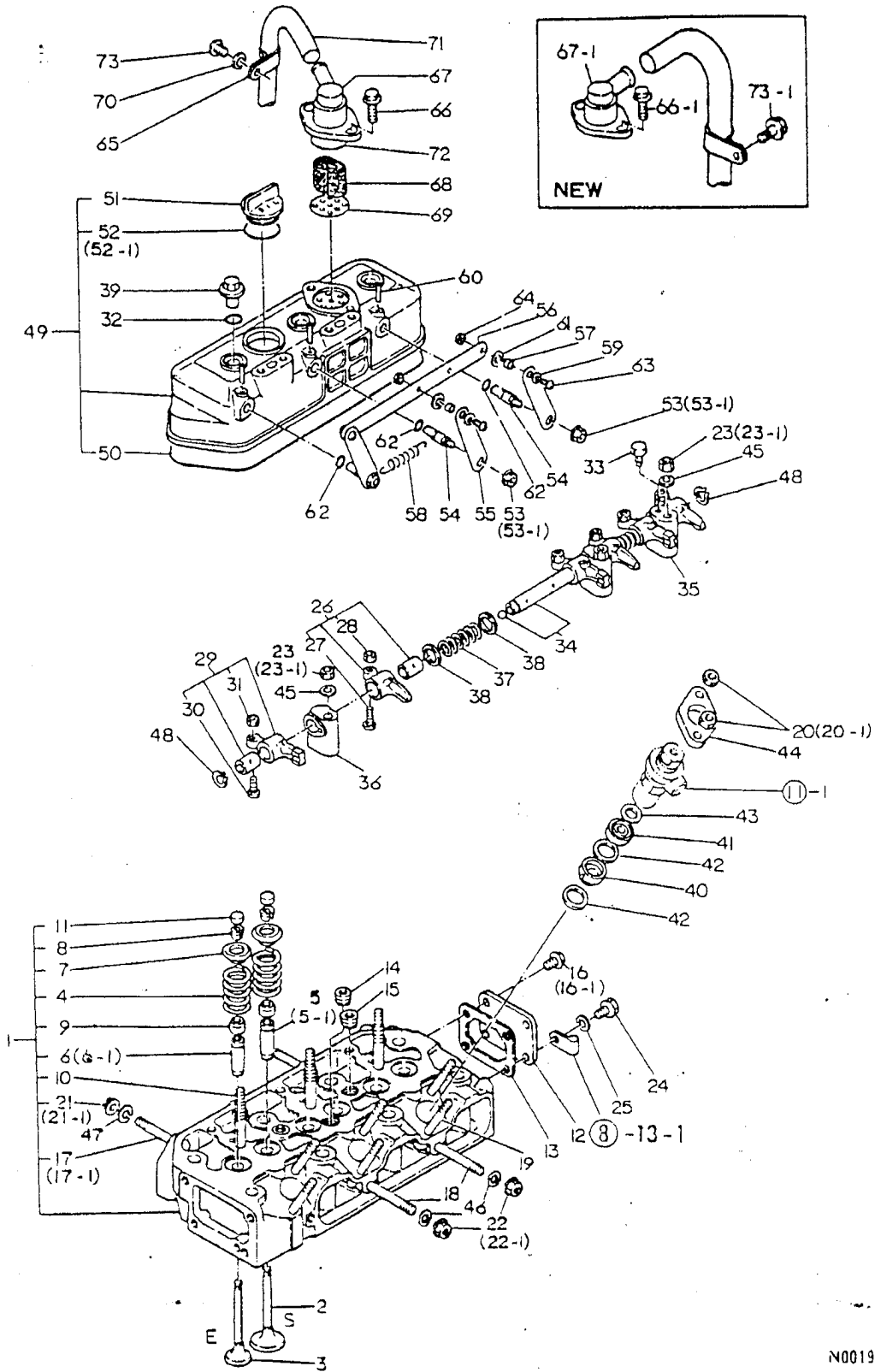


3. シリンダヘッド



-----+
1B06 I
(1B01) I
-----+
IPC-1420

3. シ リ ン ダ ヘ ッ ド

(A)=3T80U-NB
(B)=
(C)=
(D)=

ミタツシ NO.	レハ"ル 0	フ"ヒンハ"ンコ"ウ	フ"ヒン メイ	-----コスク----- (A)(B)(C)(D)	I P/U A R
1	.	721522-11700	シリнда"ヘッド" ASSY	1	1
2	..	104211-11100	キユウキ"ン	3	1
3	..	104211-11110	ハイキ"ン	3	1
4	..	124060-11120	ハ"ルフ"スフ"リング"	6	1
5	..	* 124060-11800	キユウキ"ンアンナイ	3	1
[5- 1	..	119810-11160	ハ"ルフ"カ"イト"	3	N
(A=EXXXXX)					
6	..	* 124060-11810	ハイキ"ンアンナイ	3	1
[6- 1	..	128272-11171	"ンアンナイ(ハイキ	3	N
(A=EXXXXX)					
7	..	104200-11180	キユウハイキ"ンハ"ネオサエ	6	1
8	..	101158-11190	ハ"ルフ"SPオサエ"メ	6	1
9	..	124950-11340	ハ"ルフ"スチム"シ"ル	6	1
10	..	105225-11350	ウエコミホ"ルト(サホ"ート	3	1
11	..	104211-11370	ハ"ルフ"アチカ"ネ	6	1
12	..	121450-11670	ソクフタ(シリнда"ヘッド"	1	1
13	..	121450-11680	ハ"ツキン(ソクフタ	1	1
14	..	23871-020000	チ"ハ"ネシ"フ"ラク"	1	1
15	..	23871-030000	チ"ハ"フ"ラク"PT3/8	2	5
16	..	* 26116-080122	ホ"ルト 8X12	3	10
[16- 1	..	26106-080122	ツハ"ホ"ルト 8X12	3	N
(A=EXXXXX)					
17	..	* 26216-080602	ウエコミホ"ルト 8X60	2	2
[17- 1	..	121450-11550	ウエコミホ"ルト 8X60	2	R
(A=EXXXXX)					
18	..	26216-080652	ウエコミホ"ルト 8X65	2	2
19	..	26216-080702	ウエコミホ"ルト 8X70	6	2
20	..	* 26716-080002	6カクナツ M8(6T)	6	10
[20- 1	..	121465-11950	ナツ(フンシヤ"ンオサエ	6	N
(A=EXXXXX)					
21	..	* 26716-080002	6カクナツ M8(6T)	2	10
[21- 1	..	26366-080002	ツハ"ツキナツ 8	2	N
(A=EXXXXX)					
22	..	* 26716-080002	6カクナツ M8(6T)	2	10
[22- 1	..	26366-080002	ツハ"ツキナツ 8	2	N
(A=EXXXXX)					
23	..	* 26776-100002	トメナツ 10	3	10
[23- 1	..	26696-100002	トメナツ(ホソ 10	3	N
(A=EXXXXX)					
24	..	121250-01710	ホ"ルト(ツハ"ツキ 8X14	1	1
25	..	22117-080000	サ"カ"ネ8	1	100
26	.	721450-11650	キユウキ"ン"ン シクミ	3	1
27	..	101158-11230	チヨウセイネシ"	3	1
28	..	26756-080002	トメナツ 8	3	10
29	.	721450-11660	ハイキ"ン"ン シクミ	3	1
30	..	101158-11230	チヨウセイネシ"	3	1
31	..	26756-080002	トメナツ 8	3	10
32	.	24311-000120	Oリング"PP-12	3	10
33	.	26921-080102	トメネシ"(ホ"ウ 8X10	1	5
34	.	121550-11240	"ン"ンシク CMP	1	1
35	.	121450-11260	サホ"ート A("ン"ン	1	1
36	.	121450-11270	サホ"ート B("ン"ン	2	1
37	.	121550-11280	ハ"ネ("ン"ンシク	2	1
38	.	121550-11290	サ"カ"ネ("ン"ンシク	6	1

** ツツ"ク **

N001955